

Besiktigelse av bolig

Vannsjekken



FORSIKRINGSINFORMASJON

Boligbyggelagets navn	Avtalenr.
Boligselskapets navn	Leilighets nr./et.
Leiers/eiers navn og adresse	Byggeår
Vannrør – alder	Avløpsrør – alder

BESIKTIGELSE

TEGNFORKLARING

o = finnes ikke - = feil v = ok

Kjøkken	Kommentarer	o - v	Utbedret (Dato/sign.)
Kraner og rør			
Vannlås og avløpsrør			
Vaskemaskin (Se fig. på baksiden)			
– Slanger og tilkoblinger			
– Feste avløpsslange			
Oppvaskmaskin (Se fig. på baksiden)			
– Kraner og tilkoblinger			
– Gulvbelegg under maskin m/oppbrett			
Bereder i kjøkkenbenk eller annet sted			
– Lekkasje, annet			

Bad	Kommentarer	o - v	Utbedret (Dato/sign.)
Kraner og rør			
Vannlås og avløpsrør			
Gulvsluk			
Vaskemaskin (Se fig. på baksiden)			
Feste av WC, vasker, etc.			
Tilstand gulvflater			
Tilstand veggflater			

Vaskerom	Kommentarer	o - v	Utbedret (Dato/sign.)
Kraner og rør			
Vannlås og avløpsrør			
Gulvsluk			
Vaskemaskin (Se fig. på baksiden)			
Feste av WC, vasker, etc.			
Tilstand gulvflater			
Tilstand veggflater			

WC	Kommentarer	o - v	Utbedret (Dato/sign.)
Kraner og rør			
Vannlås og avløpsrør			
Feste av WC, vasker, etc.			

Leiligheten	Kommentarer	o - v	Utbedret (Dato/sign.)
Radiatorer, sprinkleranlegg, annet			
Merking av stoppekraner			
Rør i rør inkl. fordelingsskap			
Vannbåren varme inkl. fordelingsskap			

Kontrollen er utført dato	Underskrift	Bekreftet gjennomført og utbedret. Underskrift av BBL / BRL
---------------------------	-------------	---

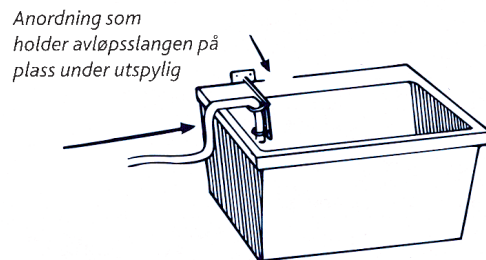
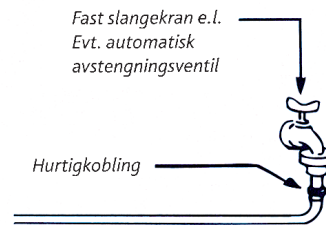
Viktige detaljer for å redusere vannskader

VASKE- OG OPPVASKMASKIN

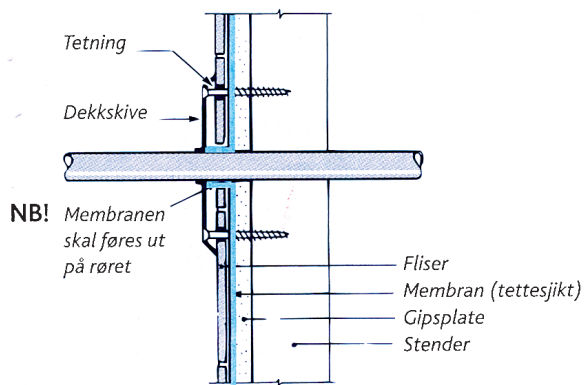


Slik unngår du vannskader.

- Gummislanger som står under trykk skiftes ut til godkjent slange eller ledning.
- Kontroller gamle slanger ved først å fjerne vanntrykket. Klem deretter slangen sammen. Ved sprekker i gummi bør slangen skiftes omgående.
- Steng vanntilførselen når maskinen ikke er i bruk.
- Montér lekkasjestopper / lekkasjevarsler
- Kontrollér at avløpslangen ikke har skarpe knekk og at den er godt festet til selve avløpet.
- Rensing av maskinens filter bør skje regelmessig.
- Trekk maskinen ut på gulvet en gang imellom og undersøk om det er fuktighet på gulvet.

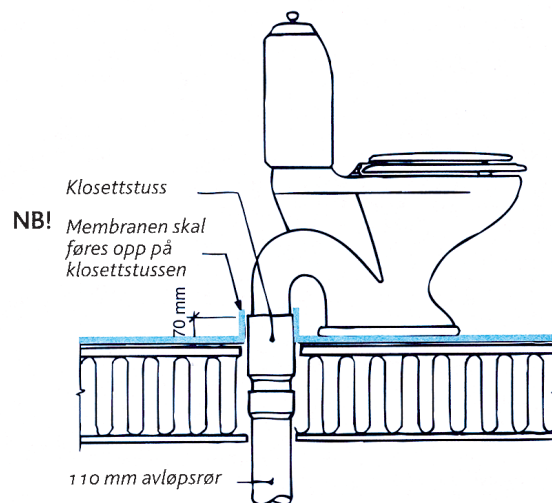


GJENNOMFØRINGER

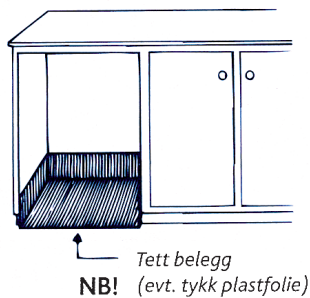


Eksempel på gjennomføring i vegg og gulv.

I alle våtrom skal gulv og veggens våtsone være vanntette. Dette gjøres ved at et membransjikt legges utenpå gulvet og veggene eller under flisene. Ved gjennomføringer må det tettes nøye rundt membransjiktet.



OPPVASKMASKIN



Ved nyinstallasjoner må det legges tett belegg under hele benken. Ved eventuell utskifting bør man benytte anledningen til å legge tett belegg under våtinnstallasjoner.

GULVSLUK I STØPT DEKKE

